

Trykluftbeholdere i malet eller galvaniseret udførelse

Fabrikeret af konstruktionsstål SS1430 eller tilsvarende materiale i henhold til international standard.

Behandling

Modeller med betegnelsen malet er udvendig malet blå (eller anden ønsket farve) og indvendig ubehandlet. Modeller med betegnelsen galvaniseret er udvendig og indvendig varmforzinket.

Certifikat

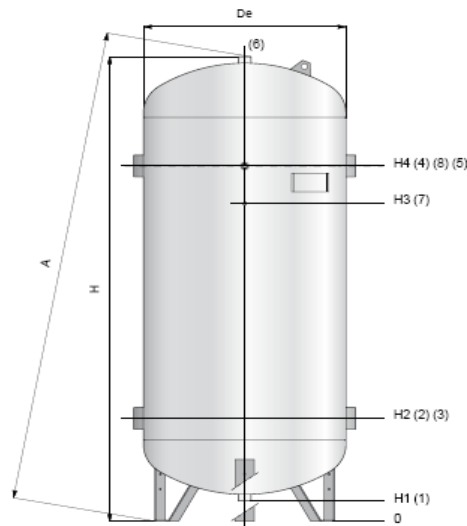
Alle beholdere er udført i henhold til gældende EU-lovgivning. Certifikat medfølger.

Specialbeholdere

Beholdere i øvrige størrelser, tryk og materiale kan også leveres ved forespørgsel.

Tilbehør

Beholderne leveres som standard uden armatur (sikkerhedsventil og manometer) og øvrige fittings.



Malede beholdere

I henhold til 87/404/CE - temperaturer -10/+60 C

Kode	Maks. tryk liter	Maks. tryk bar	De	H	A	H1 mm	H2	H3	H4	1-6	Tilslutninger				Vægt kg
3053172240001	100	11	400	1052	1070	92	327	737	817	2"	1"	3/8"	3/8"		
3053172240002	200	11	480	1438	1455	88	343	1083	1183	2"	1"	3/8"	3/8"		
3053172240003	270	11	500	1760	1775	150	410	1330	1450	2"	1"	3/8"	3/8"		
3053172240004	300	11	650	1820	1840	140	455	1255	1455	2"	2"	3/8"	3/4"		
3053172240005	500	11	800	1773	1800	117	470	1220	1420	2"	2"	3/8"	3/4"		
3053172240006	900	11	800	2123	2145	117	470	1370	1570	2"	2"	3/8"	3/4"		
3053172240014	500	15	650	1820	1840	140	455	1255	1455	2"	2"	3/8"	3/4"		

I henhold til 97/23/CE - temperaturer 0/+50 C

Kode	Maks. tryk liter	Maks. tryk bar	De	H	A	H1 mm	H2	H3	H4	1-6	Tilslutninger				Vægt kg
3054172240001	1500	8	950	2475	2545	95	560	1460	1660	2"	2"	3/8"	3/4"		
3054172240002	2000	8	1100	2545	2610	75	585	1485	1685	2"	2"	3/8"	3/4"		
3054172240003	2500	8	1200	2701	2780	122	687	1587	1787	2"	2"	3/8"	3/4"		
3054172240004	3000	8	1250	2920	2995	121	670	1570	1770	2"	2"	3/8"	3/4"		
3054172240005	4000	8	1450	2980	3080	96	688	1588	1788	2"	3"	3/8"	3/4"		
3054172240006	5000	8	1450	3480	3565	96	688	2088	2288	2"	3"	3/8"	3/4"		
3054172240018	1000	10,67	800	2310	2355	100	506	1556	1756	2"	2"	3/8"	3/4"		
3054172240019	1500	10,67	950	2475	2545	95	560	1460	1660	2"	2"	3/8"	3/4"		
3054172240020	2000	10,67	1100	2545	2610	75	585	1485	1685	2"	2"	3/8"	3/4"		
3054172240017	1000	12	800	2310	2355	100	506	1556	1756	2"	2"	3/8"	3/4"		
3054172240011	1500	12	950	2475	2545	95	560	1460	1660	2"	2"	3/8"	3/4"		
3054172240012	2000	12	1100	2545	2610	75	585	1485	1685	2"	2"	3/8"	3/4"		
3054172240013	2500	12	1200	2701	2780	122	687	1587	1787	2"	2"	3/8"	3/4"		
3054172240014	3000	12	1250	2920	2995	121	670	1570	1770	2"	2"	3/8"	3/4"		
3054172240015	4000	12	1450	2980	3080	96	688	1588	1788	2"	3"	3/8"	3/4"		
3054172240016	5000	12	1450	3480	3565	96	688	2088	2288	2"	3"	3/8"	3/4"		
3054172240101	1000	15	800	2310	2355	100	506	1556	1756	2"	2"	3/8"	3/4"		

Trykluftbeholdere i malet eller galvaniseret udførelse

Fabrikeret af konstruktionsstål SS1430 eller tilsvarende materiale i henhold til international standard.

Behandling

Modeller med betegnelsen malet er udvendig malet blå (eller anden ønsket farve) og indvendig ubehandlet.

Modeller med betegnelsen galvaniseret er udvendig og indvendig varmforzinket.

Certifikat

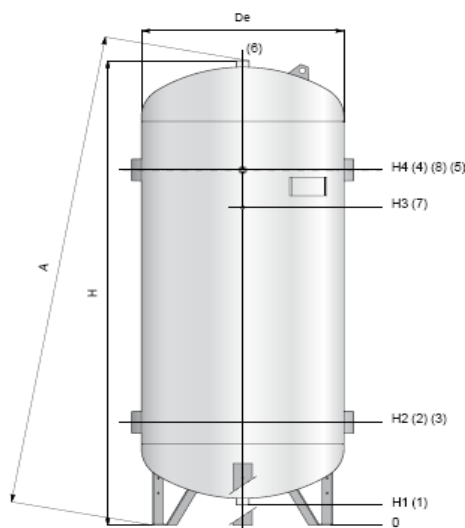
Alle beholdere er udført i henhold til gældende EU-lovgivning. Certifikat medfølger.

Specialbeholdere

Beholdere i øvrige størrelser, tryk og materiale kan også leveres ved forespørgsel.

Tilbehør

Beholderne leveres som standard uden armatur (sikkerhedsventil og manometer) og øvrige fittings.



Galvaniserede beholdere

I henhold til 87/404/CE - temperaturer -10/+60 C

Kode	Maks. tryk liter	Maks. tryk bar	De	H	A	H1 mm	H2	H3	H4	1-6	2-3-4-5	7	8	Vægt kg
Tilslutninger														
3053171990001	100	11	400	1052	1070	92	327	737	817	2"	1"	3/8"	3/8"	
3053171990002	200	11	480	1438	1455	88	343	1083	1183	2"	1"	3/8"	3/8"	
3053171990003	270	11	500	1760	1775	150	410	1330	1450	2"	1"	3/8"	3/8"	
3053171990004	300	11	650	1820	1840	140	455	1255	1455	2"	2"	3/8"	3/4"	
3053171990005	500	11	800	1773	1800	117	470	1220	1420	2"	2"	3/8"	3/4"	
3053171990006	900	11	800	2123	2145	117	470	1370	1570	2"	2"	3/8"	3/4"	
3053171990014	500	15	650	1820	1840	140	455	1255	1455	2"	2"	3/8"	3/4"	

I henhold til 97/23/CE - temperaturer 0/+50 C

Kode	Maks. tryk liter	Maks. tryk bar	De	H	A	H1 mm	H2	H3	H4	1-6	2-3-4-5	7	8	Vægt kg
Tilslutninger														
3054171990001	1500	8	950	2475	2545	95	560	1460	1660	2"	2"	3/8"	3/4"	
3054171990002	2000	8	1100	2545	2610	75	585	1485	1685	2"	2"	3/8"	3/4"	
3054171990003	2500	8	1200	2701	2780	122	687	1587	1787	2"	2"	3/8"	3/4"	
3054171990004	3000	8	1250	2920	2995	121	670	1570	1770	2"	2"	3/8"	3/4"	
3054171990005	4000	8	1450	2980	3080	96	688	1588	1788	2"	3"	3/8"	3/4"	
3054171990006	5000	8	1450	3480	3565	96	688	2088	2288	2"	3"	3/8"	3/4"	
3054171990018	1000	10,67	800	2310	2355	100	506	1556	1756	2"	2"	3/8"	3/4"	
3054171990019	1500	10,67	950	2475	2545	95	560	1460	1660	2"	2"	3/8"	3/4"	
3054171990020	2000	10,67	1100	2545	2610	75	585	1485	1685	2"	2"	3/8"	3/4"	
3054171990017	1000	12	800	2310	2355	100	506	1556	1756	2"	2"	3/8"	3/4"	
3054171990011	1500	12	950	2475	2545	95	560	1460	1660	2"	2"	3/8"	3/4"	
3054171990012	2000	12	1100	2545	2610	75	585	1485	1685	2"	2"	3/8"	3/4"	
3054171990013	2500	12	1200	2701	2780	122	687	1587	1787	2"	2"	3/8"	3/4"	
3054171990014	3000	12	1250	2920	2995	121	670	1570	1770	2"	2"	3/8"	3/4"	
3054171990015	4000	12	1450	2980	3080	96	688	1588	1788	2"	3"	3/8"	3/4"	
3054171990016	5000	12	1450	3480	3565	96	688	2088	2288	2"	3"	3/8"	3/4"	
3054171990117	1000	15	800	2310	2355	100	506	1556	1756	2"	2"	3/8"	3/4"	