

Nimos PSA NT4 + SL4

Egenproduktion af nitrogen (kvælstof) 24 timer i døgnet.

Bedste ydelse

Høj effektivitet og driftssikkerhed

Funktionsbeskrivelse

Med PSA (pressure-swing-adsorption) kan der opnås renhedsgrader på op til 99,9999% ren nitrogen. PSA-teknologien anvender CMS (carbon molekular sieves) som opfanger iltmolekylerne. Det funktionelle princip bag generator Nimos PSA er baseret på moderne og gennem-prøvet teknologi. Nitrogenets renhed bestemmes af den tid og hastighed som gassen strømmer gennem CMS'en. Denne model er opbygget så den aldrig leverer nitrogen som er ringere end kvalitetsmæssigt ønsket. Herved forurenes et eventuelt slutprodukt eller applikation ikke.

Tryktransmitter og indbygget oxygenanalysator overvåger konstant trykket og renhedsgraden, og starter og stopper derved produktionen alt efter forbrug.

Standard udstyr

- Styring med oxygenanalysator
- Skylltank for sikkerhed af korrekt kvalitet
- Flowregulator

Fordele for slutbruger

- Sikret nitrogenkvalitet
- Nitrogen tilgængelig konstant
- Lave installationsomkostninger
- Minimale driftsomkostninger
- Sikker og nem betjening
- Ingen omkostninger til håndtering af gasflasker
- Ingen sikkerhedsrisiko ved håndtering af gasflasker



Servicevenlig

Simpel opbygning og brug af standard komponenter sikrer lange serviceintervaller på 2.000 driftstimer eller minimum 1 gang årligt. Desuden er den opbygget så der bruges så få servicedele som muligt. Ved almindelig service tjekkes generatorens funktioner og oxygensensoren kalibreres eventuelt.

Isolcell srl

Isolcell er en af de større producenter med mere end 50 års erfaring. Op startet med fokus på konservering (kontrolleret atmosfære) af madvarer på det enorme italienske marked og sidenhen også gået ind på det mere industrielle marked af nitrogenbrug. Dimensionere og producere generatorer til alle formål af meget høj kvalitet og driftssikkerhed.



Nimos PSA NT4 + SL4

Specifikationer

Trykluftspecifikation

Maksimalt tryk:	10,0 bar
Temperaturområde:	+10 °C - +50 °C
Trykluftkvalitet:	ISO 8573-1:2001
	Partikler klasse 2
	Vand klasse 4 (TDP +3 °C)
	Olie klasse 1 olie

Omgivende luft:

Temperatur område:	+5 °C - +60 °C (frostfrit)
--------------------	----------------------------

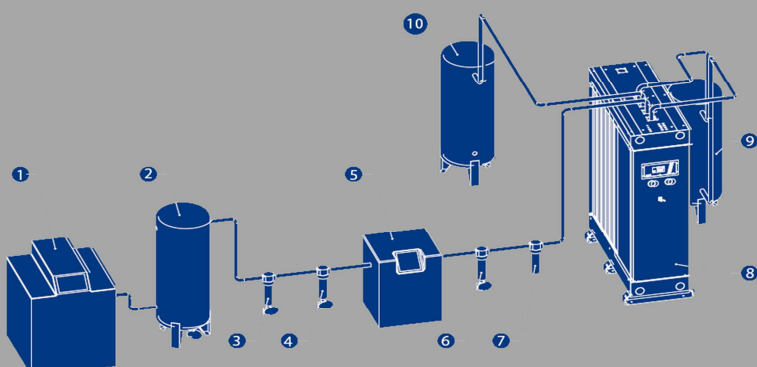
Dimensioner:

NT4-2:	620 x 360 x 1290 mm (BxDxH)
SL4-4 – 4-12:	904 x 650 x 2080 mm (BxDxH)
SL4-16 – 4-20:	1204 x 650 x 2080 mm (BxDxH)
SL4-25 – 4-28:	1504 x 650 x 2080 mm (BxDxH)
Tilslutninger:	Afhængigt af modeltype
El-tilslutning:	230 V / 50 Hz
Lydniveau:	fra 45 - 75 dB(A)

Beregning af trykluftkrav:

Ved at multiplicere nitrogenydelsen med trykluffaktoren får man den krævede mængde trykluft til at producere den ønskede mængde nitrogen

Renhed	95%	97%	98%	99%	99,5%	99,9%
Faktor	1,94	2,19	2,35	2,43	2,64	3,43



- 1 Kompressor
- 2 Trykluftbeholder
- 3 Cyklonfilter
- 4 Forfilter
- 5 Tryklufttørrer
- 6 Mikrofilter
- 7 Aktiv kulfilter
- 8 Nitrogengenerator
- 9 Servicetank/skylletank
- 10 Nitrogen lagertank

Optioner:

- Diverse alarmudtag
- Redundant design
- Backup system
- 2 renhedsgrader
- Trykforøger (booster) 330 bar
- ASME
- Flowmåler
- Trykdugpunkt
- og meget mere

Kapacitet m³/time N2 renhed (Gas type)

	95%	97%	98%	99,0%	99,5%	99,9%
NT 4-2	8,20	6,48	5,70	5,00	4,26	2,83
SL 4-4	16,41	12,97	11,40	10,00	8,52	5,66
SL 4-8	32,82	25,94	22,80	20,00	17,03	11,31
SL 4-12	49,23	38,90	34,19	30,00	25,55	16,97
SL 4-16	65,63	51,87	45,59	40,00	34,06	22,62
SL 4-20	82,04	64,84	56,99	50,00	42,58	28,28
SL 4-25	98,45	77,81	68,39	60,00	51,10	33,94
SL 4-28	114,86	90,77	79,78	70,00	59,61	39,59
NT 4-32	131,27	103,74	91,18	80,00	68,13	45,25
NT 4-36	147,68	116,71	102,58	90,00	76,65	50,90
NT 4-40	164,09	129,68	113,98	100,00	85,16	56,56
NT 4-44	180,49	142,65	125,38	110,00	93,68	62,22
NT 4-50	196,90	155,61	136,77	120,00	102,19	67,87
NT 4-52	213,31	168,58	148,17	130,00	110,71	73,53
NT 4-56	229,72	181,55	159,57	140,00	119,23	79,18
NT 4-60	246,13	194,52	170,97	150,00	127,74	84,84
NT 4-66	262,54	207,48	182,37	160,00	136,26	90,49
NT 4-74	295,35	233,42	205,16	180,00	153,29	101,81
NT 4-90	360,99	285,29	250,75	220,00	187,35	124,43
NT 4-98	393,81	311,23	273,55	240,00	204,39	135,74

Alle værdier relaterer til +20 C omgivende temperatur og 9,5 bar tryklufttilgang

